

# Troponin I Testkit

## Deutsch



für die quantitative In-vitro-Bestimmung von Kardio Troponin I am smart oder CUBE Laborphotometer.

Bestellinformation	Bezeichnung	Packungsgröße
Bestellnummer: ST0230	Troponin I Testkit	6 Tests/Packung
Bestellnummer: ST2300	Troponin I Control Kit	1 x 1 ml



**Vorbereitung des Testkits: Der Einzeltest muss min. 10 Minuten auf Raumtemperatur (20 - 25 °C) aufgewärmt werden. Geben Sie dazu den Test aus der Packung und setzen Sie ihn in das Testkit-Rack. Geben Sie die Testpackung zurück in den Kühlschrank.**

### Zusammenfassung

Kardio Troponin I äußert sich im Herzmuskelgewebe durch eine Isoform mit molekularer Gewichtung von 23876 Da bestehend aus 209 Aminosäureresten. Seit mehr als 15 Jahren ist Kardio Troponin I in der Literatur als verlässlicher Indikator für Herzmuskelgewebeschädigungen bekannt und wird als sensibler und merkbar genauer in der Herzinfarkt-diagnostik gesehen als der „Goldene Standard“ der letzten Jahrzehnte, CK-MB. Bereits veröffentlichte Literaturen legen dar, dass gewisse Serum-Levels von kardialen Enzymen und Iso-Enzymen besonders wichtig und geeignet zur Diagnose oder Ausschluss von Herzgewebeschäden sind sowie, dass Kardio Troponin I besonders im kardiologischen Gewebe vorhanden ist und somit im Serum nur dann erkannt wird, wenn tatsächliche Schäden geschehen sind. Berichte zeigen, dass die Troponin I Bestimmung bereits früh Schadenserkenkung und Stratifikation von Patienten mit Brustschmerzen bedingt durch Ischämie ermöglicht. Dadurch lässt sich bei Patienten ein Infarkt in den vergangenen 48 Stunden bis 6 Tagen nachweisen sowie falsch positive Diagnosen durch CK-MB1-6 erkennen.

### Methode

Kardio Troponin I Assay basiert auf einem Latexverstärkten immunturbidimetrischen Assay. Kardio Troponin I gemischt mit der Probe bindet sich mit den spezifischen Anti Troponin I Antikörpern, die mit Latex Partikeln beschichtet sind, und verursacht Agglutination. Der Grad der Trübung bedingt durch die Agglutination lässt sich optisch messen und ist proportional zur Menge von Troponin I in der Probe.

### Messbereich

1,00 ng/ml bis 10,00 ng/ml

### Testkit

ERS Küvette vorgefüllt mit Buffer Reagenz  
ERS Kappe vorgefüllt mit Latex Reagenz

### Stabilität und Lagerung

Stabil bis zum aufgedruckten Haltbarkeitsdatum, wenn in ungeöffneter Vakuumpackung gelagert bei 2 - 8 °C. Die Stabilität wird mit dem Öffnen der Vakuumpackung auf 3 Monate ab Öffnungsdatum, wenn gelagert bei 2 - 8 °C, limitiert. Die maximale Stabilität ist bis zum aufgedruckten Haltbarkeitsdatum gegeben.

### Warnungen und Vorsichtsmaßnahmen

Nur für den In-vitro-Gebrauch! NICHT VERSCHLÜCKEN! Berührung mit Haut und Augen vermeiden. Die Reagenzien beinhalten Natriumazid (0,95 g/l) als Konservierungsmittel. Kann mit Blei oder Kupfer reagieren und explosives Gemisch bilden. Beachten Sie die notwendigen Vorsichtsmaßnahmen für den Umgang mit Laborreagenzien.

### Entsorgung

Bitte beachten Sie die lokalen gesetzlichen Vorschriften.

### Probenmaterial

Serum oder Lithium-Heparin Plasma Proben können für den Kardio Troponin I Test verwendet werden. Für die Serum Probe entnehmen Sie durch Venenpunktur Blut und lassen Sie das Blut gerinnen. Für die Plasma Probe mischen sie die Probe vorsichtig mehrfach durch eine Drehbewegung vor dem Zentrifugieren. Zentrifugieren und Trennen sie das Serum oder das Plasma schnellst möglich nach der Aufnahme.

### Referenzbereich

Das Kardio Troponin I Assay wurde in einer Referenzbereich Studie, entsprechend dem CLSI C28-A3 Protokoll, mit Serum Proben von offensichtlich gesunden Erwachsenen im Alter von 16 bis 71 Jahren ermittelt. Der empfohlene Referenzbereich liegt bei < 1,50 ng/ml.

Jedes Labor sollte seine eigenen Referenzbereiche erstellen.

### Kontrollmaterial

Für die interne Qualitätskontrolle sollte das Troponin I control kit verwendet werden. Bestellnummer: ST2300

### Präzision

Es wurden zwei Proben mit Kardio Troponin I mit dem smart 20-fach vermessen:  
Level 1; N = 20; mean 2,53 ng/ml; SD 0,163; CV 6,44%  
Level 2; N = 20; mean 6,22 ng/ml; SD 0,351; CV 5,65%

### Interferenzen

Keine Interferenzen gefunden für: Triglyceride (500 mg/dl), Ascorbic Acid (10 mM), Bilirubin (10 mg/dl), Bilirubin Conjugated (20 mg/dl), Hämoglobin (200 mg/dl) und Rheumatoid Factor (150 IU/ml).

# Troponin I test kit

## English



for quantitative in vitro determination of cardiac Troponin I on smart or CUBE laboratory photometer.

Order information	Indication	Kit size
Order number: ST0230	Troponin I test kit	6 tests/pack
Order number: ST2300	Troponin I control kit	1 x 1 ml



**Test kit preparation: Allow single test at least 10 minutes to warm up to room temperature (20 - 25 °C) by placing the test into the test kit rack. Put test kit package back into refrigerator.**

### Summary

Cardiac Troponin I is expressed in cardiac muscle tissue by a single isoform with molecular weight 23876 Da and it consists of 209 amino acid residues. For more than 15 years cardiac Troponin I has been known in the literature as a reliable marker of cardiac muscle tissue injury and considered to be more sensitive and significantly more specific in diagnosis of the myocardial infarction than the "golden marker" of last decades – CK-MB. Published literature states that serum levels of cardiac enzymes and isoenzymes are essential to the diagnosis or exclusion of myocardial damage and that cardiac Troponin I is specific for cardiac tissue and is detected in the serum only if myocardial injury has occurred. These reports state that Troponin I determination allows early identification and stratification of patients with chest pain suggestive of ischaemia, allows identification of patients that present 48 hours to 6 days after infarction, and identifies patients with false positive elevations in CK-MB1-6.

### Method

Cardiac Troponin I Assay is based on a latex enhanced immunoturbidimetric assay. Cardiac Troponin I in the sample binds to the specific anti Troponin I antibodies, which are coated on latex particles, and causes agglutination. The degree of the turbidity caused by agglutination can be measured optically and is proportional to the amount of Troponin I in the sample.

### Measurement Range

1.00 ng/ml to 10.00 ng/ml

### Test Kit

ERS cuvette pre-filled with buffer reagent  
ERS cap pre-filled with latex reagent

### Stability and Storage

Stable until the expiration date stated on the label when stored in unopened vacuum package at 2 - 8 °C. The stability gets limited with opening the vacuum package, when stored at 2 - 8 °C, to 3 months beginning from the date of opening. The maximum stability is set by the expiration date stated on the label.

### Warnings and Precautions

This test kit is for in vitro diagnostic use only. Do NOT INGEST. Avoid contact with skin and eyes. Contains sodium azide (0.95 g/l), which may react with lead or copper plumbing to form explosive compounds. Take the necessary precautions for the use of laboratory reagents.

### Waste Management

Please refer to local legal requirements.

### Sample Material

Serum or lithium heparin plasma samples can be used for the cardiac Troponin I assay. For serum, collect whole blood by venipuncture and allow clotting. For plasma, mix the sample by gentle inversion prior to centrifugation. Centrifuge and separate serum or plasma as soon as possible after collection.

### Reference Range

Cardiac Troponin I assay was used in the reference interval study according to CLSI C28-A3 protocol with serum specimens from apparently healthy adults in the age range of 16 - 71. The reference range is recommended as < 1.50 ng/ml.

It is recommended that each laboratory establishes its own reference ranges.

### Quality Control

For internal quality control the Troponin I control kit should be used.  
Order number: ST2300

### Precision

In the study, two samples containing cardiac Troponin I were tested on smart with 20 replicates.  
Level 1; N = 20; mean 2.53 ng/ml; SD 0.163; CV 6.44%  
Level 2; N = 20; mean 6.22 ng/ml; SD 0.351; CV 5.65%

### Interferences

No interferences found for: triglyceride (500 mg/dl), ascorbic acid (10 mM), bilirubin (10 mg/dl), bilirubin conjugated (20 mg/dl), haemoglobin (200 mg/dl) and rheumatoid factor (150 IU/ml).

# Troponin I test kit

## Italiano



per la determinazione quantitativa in vitro nel fotometro da laboratorio CUBE o smart della troponina cardiaca.

Informazioni d'ordine	Denominazione	Dimensioni del kit
Codice: ST0230	Troponin I test kit	6 test/confezione
Codice: ST2300	Troponin I control kit	1 x 1 ml



**Preparazione del kit per il test: Riscaldare un singolo test a temperatura ambiente (20 - 25 °C), lasciandolo per almeno 10 minuti nel rack portaprovette. Rimettere in frigorifero la confezione del kit per il test.**

### Riassunto

La troponina cardiaca I si evidenzia nel tessuto del muscolo cardiaco con una isoforma con peso molecolare 23.876 Da costituito da 209 residui di aminoacidi. Da oltre 15 anni la troponina cardiaca I è nota in letteratura come un indicatore affidabile di danni al tessuto del muscolo cardiaco ed è considerato più sensibile e notevolmente più accurato nella diagnosi degli attacchi di cuore rispetto allo „Standard gold“ CK-MB degli ultimi decenni. Letteratura già pubblicata dimostra che alcuni livelli sierici di enzimi cardiaci e isoenzimi sono particolarmente importanti e adatti per la diagnosi o l'esclusione di danno tissutale cardiaco, e che la troponina cardiaca I è presente soprattutto nel tessuto cardiaco, ed è quindi rilevata solamente nel siero quando il danno è reale. I rapporti mostrano che la determinazione di troponina I permette il precoce rilevamento del danno e della stratificazione in pazienti con dolore toracico causato da ischemia. Questo può essere dimostrato in pazienti con infarto nelle ultime 48 ore fino a 6 giorni, e false diagnosi positive con CK-MB1.

### Metodo

Il saggio di troponina cardiaca I si basa su un saggio immunoturbidimetrico rinforzato con lattice. La troponina cardiaca I mescolata con il campione si lega con gli anticorpi specifici anti-troponina I, che sono rivestiti da particelle di lattice e provocano agglutinazione. Il grado di torbidità causato dall'agglutinazione può essere misurato otticamente ed è proporzionale alla quantità di troponina I nel campione.

### Intervallo di misura

1,00 ng/ml a 10,00 ng/ml

### Kit per il test

Cuvetta ERS preriempita con tampone  
Cappuccio ERS preriempito con il reagente lattice

### Conservazione e stabilità

Stabile fino alla data di scadenza indicata se conservato in sottovuoto sigillato a 2 - 8 °C. Con l'apertura della confezione sotto vuoto la stabilità è limitata a 3 mesi dalla data di apertura se conservato a 2 - 8 °C. La stabilità massima è indicata fino alla data di scadenza stampata.

### Avvertenze e precauzioni

Solo per uso in-vitro! NON INGERIRE! Evitare il contatto con la pelle e gli occhi. I reagenti includono azoturo di sodio come conservante (0,95 g/l). Può reagire con il rame o il nichel e formare miscele esplosive. Prendere le precauzioni necessarie per la manipolazione di tutti i reagenti di laboratorio.

### Gestione dei rifiuti

Fare riferimento ai requisiti di legge locali.

### Materiale dei campioni

Siero o plasma litio-eparina possono essere usati per la prova della troponina I cardiaca. Per il campione di siero prelevare del sangue tramite venipuntura e permettere la coagulazione. Per il campione di plasma mescolare delicatamente il campione più volte con un moto rotatorio prima della centrifugazione. Centrifugare e separare il siero o il plasma appena possibile dopo la registrazione.

### Intervallo di riferimento

Il saggio troponina I cardiaca è stato determinato in uno studio con intervallo di riferimento, in base al protocollo CLSI C28-A3, con campioni di siero da adulti apparentemente sani di età compresa tra i 16 e i 71 anni. Intervallo di riferimento raccomandato < 1,50 ng/ml.

È consigliabile che ogni laboratorio stabilisca i propri intervalli di riferimento.

### Controllo di qualità

Per il controllo di qualità interno occorre utilizzare il kit di controllo Troponin I.  
Codice: ST2300

### Precisione

Sono stati misurati due campioni misurati con troponina I cardiaca usando SMART 20 volte:  
Level 1; N = 20; medio 2,53 ng/ml; SD 0,163; CV 6,44%  
Level 2; N = 20; medio 6,22 ng/ml; SD 0,351; CV 5,65%

### Interferenze

Nessuna interferenza trovata per: trigliceridi (500 mg/dl), acido ascorbico (10 mM), bilirubina (10 mg/dl), bilirubina coniugata (20 mg/dl), emoglobina (200 mg/dl) e fattore reumatoide (150 IU/ml)

# Kit du test de la Troponin I

## Français



destiné à la détermination quantitative in vitro de la troponine cardiaque effectuée par photométrie smart ou CUBE.

Num. de la commande	Désignation	Conditionnement
Référence: ST0230	Kit du test de la Troponin I	6 tests/kit
Référence: ST2300	Kit de contrôle de la Troponin I	1 x 1 ml



**Préparation du test : Ramener les réactifs à température ambiante (20 - 25 °C) au moins pendant 10 minutes. Prendre une cuvette et un bouchon du kit et les placer sur le portoir. Remettre le kit dans le réfrigérateur. Réaliser le test uniquement à température ambiante.**

### Résumé

La cardio Troponine I se manifeste dans le tissu du muscle cardiaque par une isoforme avec une pondération moléculaire de 23876 Da constitué de 209 résidus d'acide aminé. Depuis plus de 15 ans, la cardio Troponine I est connue dans la documentation spécialisée comme étant un indicateur fiable pour les détériorations des tissus du muscle cardiaque et dans le diagnostic de l'infarctus cardiaque, il est considéré comme étant plus sensible et beaucoup plus précis que le « Standard en or » de la décennie, le CK-MB. Des documents déjà publiés expliquent que certains niveaux de sérum d'enzymes cardiaques et d'iso-enzymes sont particulièrement importants et adaptés pour diagnostiquer ou exclure des dommages aux tissus cardiaques et aussi que la Cardio Troponine I est particulièrement présente dans le tissu cardiologique et ne peut être identifiée dans le sérum si l'y a eu effectivement des dommages. Des rapports indiquent que la détermination par la Troponine I permet déjà de manière précoce, l'identification des dommages et de la stratification de patients avec des douleurs de la poitrine liées à une ischémie. Ainsi il est possible chez les patients de prouver un infarctus dans un délai de 48 heures à 6 jours, ainsi que d'identifier des diagnostics positifs erronés par CK-MB1.

### Méthode

L'essai de la Cardio Troponine I repose sur un essai immunoturbidimétrique renforcé de latex. Mélangée à l'échantillon, la Cardio Troponine I s'associe avec les anticorps spécifiques Anti Troponine I recouverts de particules de latex et provoque une agglutination. Le niveau d'opacité lié à l'agglutination est mesuré de manière visuelle et il est proportionnel à la quantité de Troponine I dans l'échantillon.

### Plage de mesure

1,00 ng/ml à 10,00 ng/ml

### Kit du test

Cuvette ERS pré remplie avec tampon  
Capuchon ERS pré rempli avec réactif latex

### Stabilité et Conservation

Stable jusqu'à la date de péremption si stocké dans l'emballage vacuum à 2 - 8 °C. Ouvrir l'emballage de vacuum peut limiter la stabilité du réactif à 3 mois (Stocké à 2 - 8 °C) à partir de la date d'ouverture. La stabilité maximale est définie jusqu'à la date de péremption.

### Mises en garde et précautions

Seulement pour usage de diagnostic in vitro! NE PAS AVALEZ! Éviter tout contact avec la peau et les muqueuses. Les réactifs contiennent de l'azide de sodium comme conservateur (0,95 g/l), qui peut réagir avec la plomberie au plomb ou au cuivre et former des composés explosifs. Prendre les précautions nécessaires à l'utilisation de réactifs de laboratoire.

### Gestion des déchets

Reportez-vous aux réglementations locales en la matière.

### Matériel des échantillons

Les échantillons de sérum ou de plasma héparine de lithium peuvent être utilisés pour le test de la Cardio Troponine I. Pour l'échantillon de sérum, faites un prélèvement veineux de sang et laissez le sang coaguler. Pour l'échantillon de plasma, mélangez l'échantillon avec précaution dans un mouvement rotatif avant de centrifuger. Centrifugez ou séparez le sérum ou le plasma aussitôt que possible après le prélèvement.

### Valeur de référence

Le test de la Cardio Troponine I a été déterminé dans une étude du domaine de référence, conformément au protocole CLSI C28-A3 avec des échantillons de sérum prélevés sur des adultes manifestement en bonne santé et âgés de 16 à 71 ans. La plage de référence recommandée se situe à hauteur de < 1,50 ng/ml.

Il est recommandé aux laboratoires d'établir leur propre fourchette attendue.

### Contrôle de qualité

Le kit de contrôle de la Troponin I doit être utilisé pour les contrôles de qualité internes.  
Numéro de la commande: ST2300

### Précision

Deux échantillons ont été mesurés avec la Cardio Troponine I au moyen du SMART 20 fois:  
Level 1; N = 20; moyenne 2,53 ng/ml; SD 0,163; CV 6,44%  
Level 2; N = 20; moyenne 6,22 ng/ml; SD 0,351; CV 5,65%

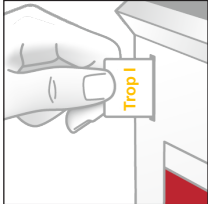
### Interférences

Aucun référence avec triglycéride (500 mg/dl), acide ascorbique (10 mM), bilirubine (10 mg/dl), bilirubine conjuguée (20 mg/dl), hémoglobine (200 mg/dl) et facteur rhumatoïde (150 IU/ml)

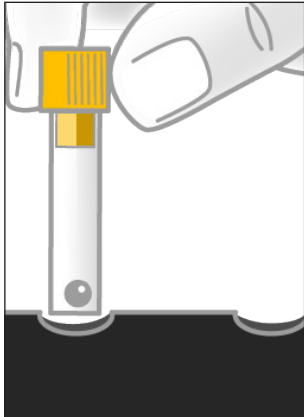
Durchführung eines **Troponin I** Tests  
 Processing of a **Troponin I** test  
 Eseguido un test **Troponin I**  
 Procédure du test de la **Troponin I**

1.

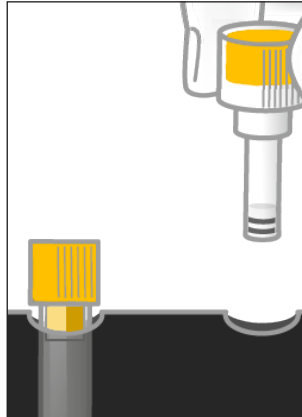
**CUBESmart**



1.1 →

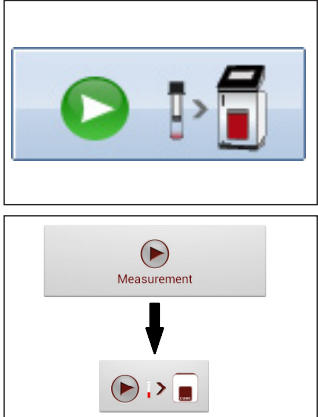


1.2 →



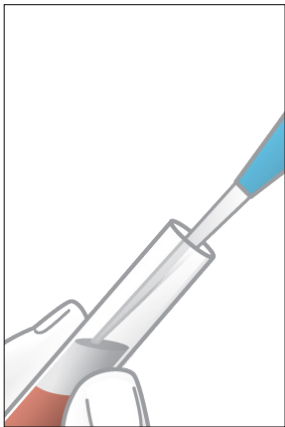
1.3 →

**CUBESmart**



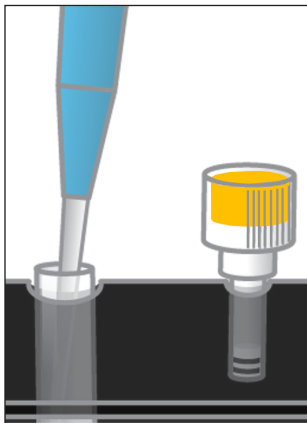
1.4

2.

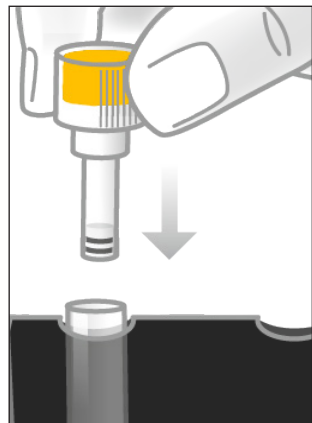


2.1

3.

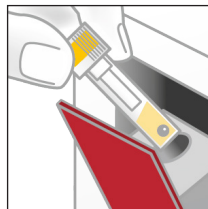


3.1 →



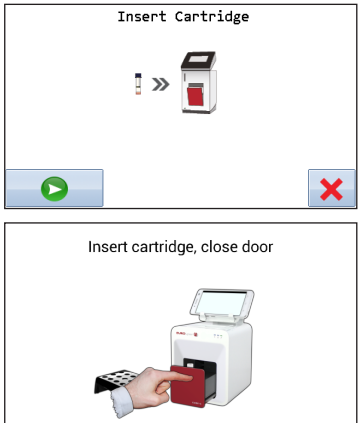
3.2 →

**CUBESmart**



3.3 →

**CUBESmart**



3.4

## Deutsch

## English

## Italiano

## Français

### ACHTUNG!

Einzeltest mindestens 10 Minuten vor Gebrauch bei Raumtemperatur aufwärmen lassen!

### ATTENTION!

Allow single test at least 10 minutes to warm up to room temperature before use!

### ATTENZIONE!

Far riscaldare ogni test per almeno 10 minuti a temperatura ambiente prima dell'uso!

### ATTENTION!

Ramener un test à température ambiante au moins pendant 10 minutes!

- 1. Testsystem vorbereiten**
- 1.1 RFID-Karte platzieren
- 1.2 ERS Küvette in Probenhalter geben
- 1.3 ERS Kappe in Probenhalter geben
- 1.4 „Messung“-Taste drücken, die erforderlichen Daten über den Touchscreen eingeben

- 1. Preparation of test system**
- 1.1 Place RFID card
- 1.2 Place ERS cuvette in test kit rack
- 1.3 Place ERS cap in test kit rack
- 1.4 Press „Measurement“ button, enter required information using the touch screen

- 1. Preparazione del sistema analitico**
- 1.1 Posizionare la scheda RFID
- 1.2 Inserire la cuvetta ERS nel rack portaprovette
- 1.3 Mettere il cappuccio ERS nel rack portaprovette
- 1.4 Premere il pulsante di „Misurazione“, inserire le informazioni necessarie tramite il touch screen

- 1. Préparation du système de test**
- 1.1 Placez la carte RFID
- 1.2 Placez cuvette ERS dans le portoir
- 1.3 Placez le capuchon ERS dans le portoir
- 1.4 Appuyez sur la touche de „Mesure“ puis saisissez les informations requises à l'aide de l'écran tactile

### 2. Probenvorbereitung Serum oder Lithium-Heparin Plasma aus Primärröhrchen

- 2.1 50 µl Serum/Plasma aus Primärgefäß aufsaugen

### 2. Sample preparation serum or lithium-heparin plasma from primary tube

- 2.1 Aspirate 50 µl serum/plasma from primary tube


### 2. Preparazione del campione serio o plasma litio-eparina da provette primarie

- 2.1 Aspirare 50 µl di serio/plasma dal recipiente primario


### 2. Préparation de l'échantillon serum ou lithium-heparine plasma du tube primaire

- 2.1 Aspirez 50 µl de serum/plasma du veine primaire


### 3. Testabarbeitung

- 3.1 50 µl Probe in ERS Küvette IN FLÜSSIGKEIT abgeben
- 3.2 ERS Kappe fest auf ERS Küvette aufsetzen
- 3.3 ERS Cartridge in Laborphotometer einsetzen
- 3.4 Automatische Testabarbeitung durch Drücken des  Start Buttons am smart Laborphotometer, bzw. durch Schließen der Türe am CUBE Laborphotometer.


### 3. Test processing

- 3.1 Dispense 50 µl sample INTO LIQUID in ERS cuvette
- 3.2 Apply ERS cap firmly onto ERS cuvette
- 3.3 Place ERS cartridge into laboratory photometer
- 3.4 Start automatic sample processing by pressing the  start button on the smart laboratory photometer, or by closing the door of the CUBE laboratory photometer.

### 3. L'elaborazione di prova

- 3.1 Versare 50 µl di campione NEL LIQUIDO della cuvetta ERS
- 3.2 Tappare il cappuccio saldamente sulla cuvetta ERS
- 3.3 Inserire la cartuccia ERS nel fotometro
- 3.4 Avviare l'analisi automatica del campione premendo il pulsante di avvio  sul fotometro smart, o chiudendo lo sportello del fotometro da laboratorio CUBE.

### 3. Traitement des échantillons

- 3.1 Déposez 50 µl d'échantillon DANS LE LIQUIDE de cuvette ERS
- 3.2 Refermez soigneusement le capuchon de cuvette ERS
- 3.3 Placez la cuvette ERS dans le photomètre
- 3.4 Démarrez l'analyse de l'échantillon en appuyant sur le bouton  start (démarrer) du photomètre smart ou en refermant la porte du photomètre CUBE.



**HINWEIS:** NICHT zum Gebrauch in der Schweiz bestimmt!  
**SUGGERIMENTO:** Non destinato all'uso in Svizzera!

**NOTE:** NOT to be used in Switzerland!

**ALLUSION:** NE PAS destiné à être utilisé en Suisse!

